



Vision för en digital bygglovshantering

2016-10-14

Henrik Hammar och Jonas Andreasson





Hur ser processen ut idag?

Mycket växlande mellan papper och digitala filer





Detaljplaner

- Planavdelningen arbetar i Auto-CAD
- Planerna skrivs ut, skannas och läggs in i intrakartan
- Bygglövsavdelningen granskar efter en digital papperskopia (digital information har försvunnit)
- Nybyggnadskartan skickas till sökande som en digitalfil
- Bygglövsavdelningen begär in den i pappersformat

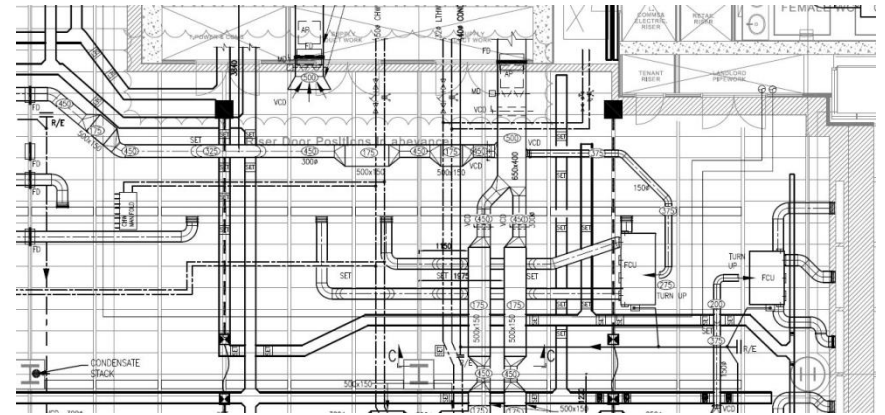




Bygglovsprocessen

- Begär in två uppsättningar pappersritningar, måste stämplas
- En uppsättning som pdf för internremisser (inget krav)
- Granskning och mätning sker på pappersritningar med linjal
- När bygglov beviljats skannas ritningarna och läggs i vårt digitala arkiv (digital papperskopia)





Tekniska samrådet

- Tekniska ritningar kan lämnas in som pdf
- Tekniska handlingar/dokument ska lämnas in i pappersformat, måste stämplas (aktbilagor)
- Relationsritningar får lämnas in som tiff, handlingar i pappersformat måste stämplas
- När ärendet avslutas skannas alla ritningar och handlingar



Problem

- Svårt att förklara för sökanden, de flesta konsulter arbetar digitalt
- Förlorar digital information - skrivs ut, sen skannas
- Dubbelt arkiv under processen, måste titta både i datorn och den fysiska akten





Digital pappershantering

Många digitala bygglovsprocesser i dag är digital pappershantering.

Innehåller ingen användbar digitalinformation, skannade papperskopior.





Visionen!

Byggherren laddar upp sin BIM-modell och placerar byggnaden på en digital nybyggnadskarta.

Datorn gör en del av prövningen mot gällande detaljplan (byggnadshöjd, area, placering)

Byggherren kan direkt få återkoppling på sin ansökan (planenligt, kan prövas eller måste hanteras av nämnden)



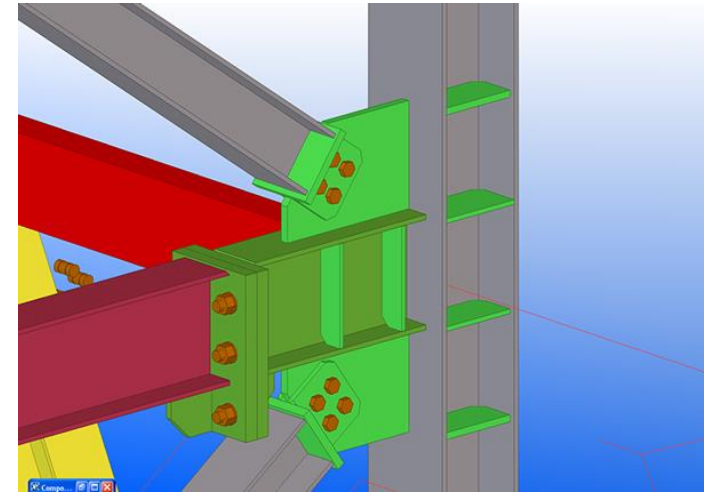
Bygglovprocessen

Kommer fortfarande krävas att en handläggare granskar den estetiska utformningen

Datorn kan hjälpa till att sammanställa gällande bestämmelser för just den fastiget som är berörd

Digitaliseringen kan bli ett kraftigt stöd för handläggaren





Tekniskt samråd

BIM-modellen kan byggas på med de olika tekniska installationerna

Kan ge bättre förståelse av konstruktiva lösningar





Tack!

Henrik Hammar, Byggnadsinspektör henrik.hammar2@lund.se

Jonas Andreasson, Stadsingenjör jonas.andreasson@lund.se

